

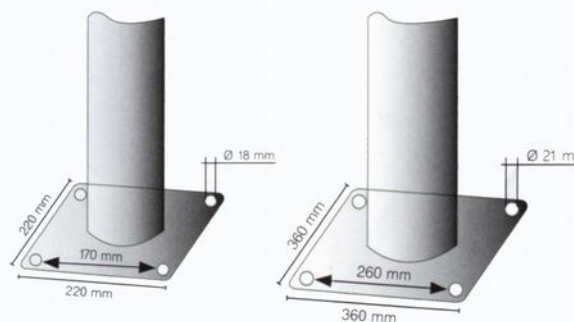


40153B

40151B

40191

Ces bornes lourdes peuvent être utilisées comme protection anti-collision, notamment devant des entrées de voitures, bâtiments, stations-service etc. Egalement pour sécuriser des avancements de toiture ou comme borne de guidage devant des rampes, portails etc.



Jeu de vis de fixation, voir page 173.

**Borne en tube d'acier Ø 152 x 3,2 mm**  
avec capuchon d'acier soudé

stationnaire, à bétonner

à cheviller  
avec platine  
220 x 220 mm

	longueur totale en mm	1200	1500	2000	1000
galvanisé à chaud	env. kg	15,0	17,0	23,0	14,0
	Réf.	40150	40151	40152	40153
galvanisé à chaud et pourvu d'un revêtement blanc avec trois bandes réfléchissantes rouges	Réf.	40150B	40151B	40152B	40153B

**Borne en tube d'acier Ø 193 x 3,6 mm**  
avec capuchon d'acier soudé

stationnaire, à bétonner

à cheviller  
avec platine  
360 x 360 mm

	longueur totale en mm	1200	1500	2000	1000
galvanisé à chaud	env. kg	25,0	28,0	40,0	25,0
	Réf.	40190	40191	40192	40193
galvanisé à chaud et pourvu d'un revêtement blanc avec trois bandes réfléchissantes rouges	Réf.	40190B	40191B	40192B	40193B

**Capuchon d'acier à visser**

Au lieu de capuchon d'acier soudé



Compléter la réf. par **L**.

Coût supplémentaire:

**Capuchon d'acier avec ancrage béton**

Au lieu de capuchon d'acier soudé



Compléter la réf. par **A**.

Coût supplémentaire: