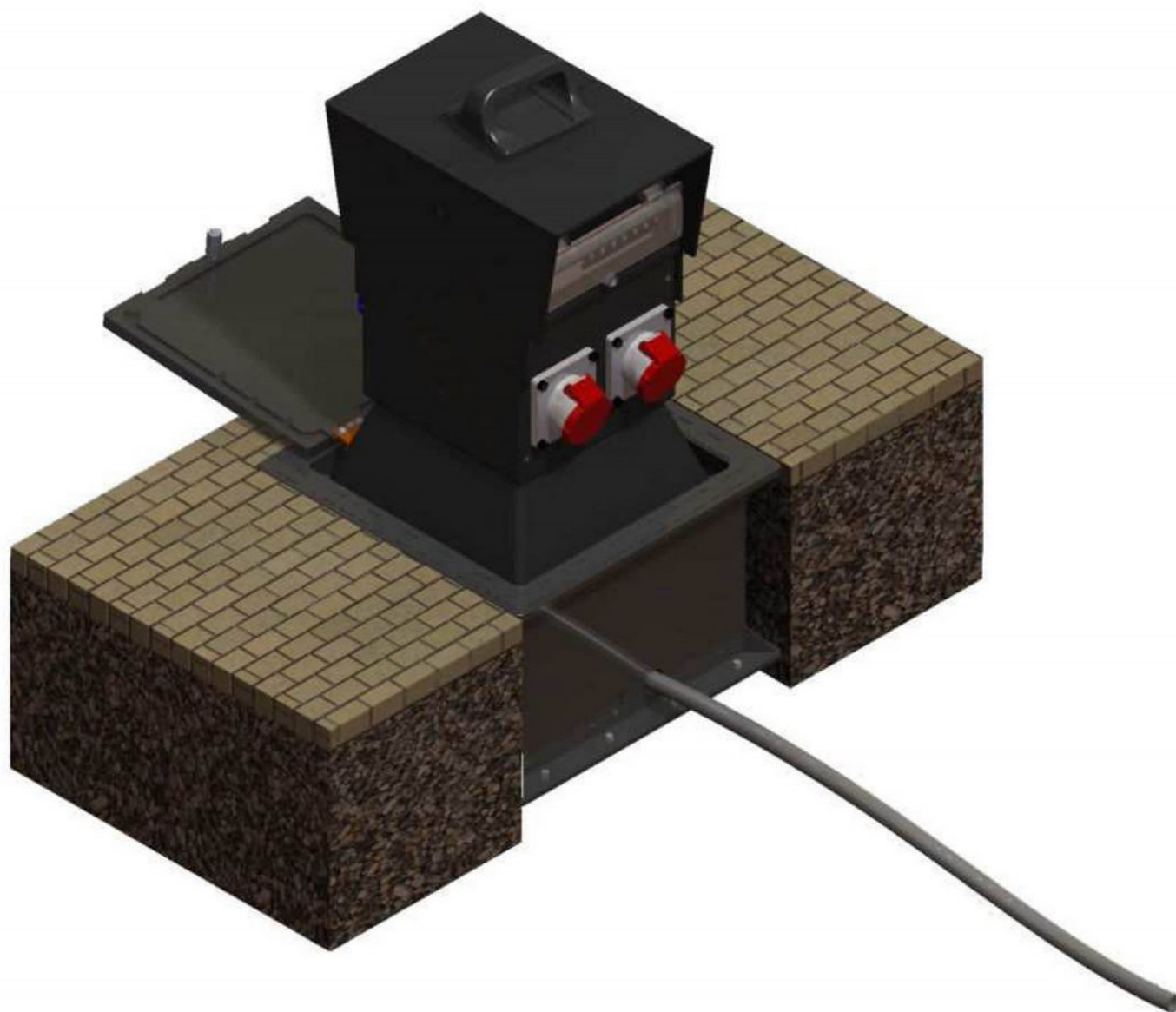


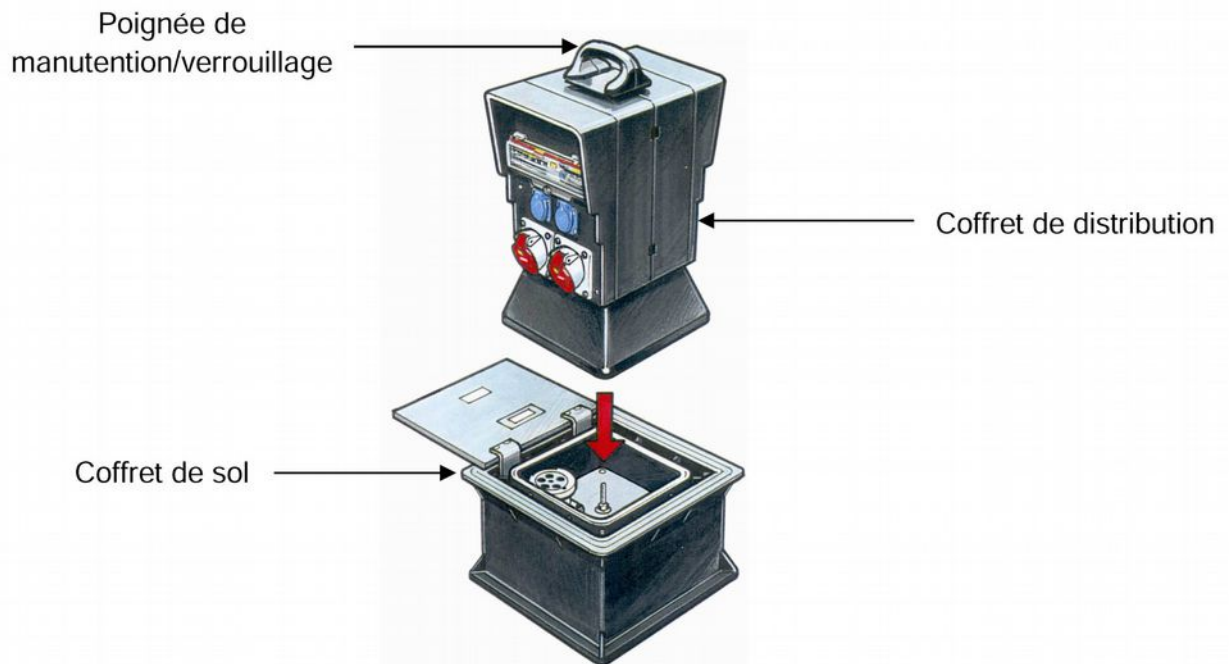
# Mode d'emploi et d'entretien de la borne débrochable



## Table des matières:

- 1) Présentation de la borne débrochable Walther ..... page 2
- 2) Caractéristiques techniques du coffret de sol ..... page 3
- 3) Instructions d'utilisation et entretien ..... page 4

# 1) Présentation de la borne débrochable



Grâce à l'installation d'un ou plusieurs coffrets de sol, vous avez la base d'un dispositif de distribution d'énergie flexible. L'investissement est optimisé, avec l'utilisation des coffrets de distribution sur plusieurs sites, en intérieur comme en extérieur. Ces coffrets de sol peuvent être utilisés uniquement avec des coffrets de distribution spécifiques . Différentes configurations des coffrets de distribution sont utilisables sur un même site, permettant de s'adapter aux différents événements.

Avec l'installation de coffrets de sol, un certain nombre de procédures doivent être appliquées pour rendre l'utilisation optimale. Pour une installation correcte du coffret de sol, merci de vous référer à la notice d'installation de la borne débrochable.

## 2) Caractéristiques techniques du coffret de sol

### Général

Matériau de coffret de sol	- Polyuréthane
Dimensions extérieures	- 415x415x260mm
Poids	- 17,8kg
Double isolation	- Classe II
Indice IP	- IP 67
Charge maximale à l'essieu	- 12500 kg
Drainage	- I) fouille chargée de gravier - II) drain raccordé à l'assainissement
Visserie	- Acier inoxydable

### Couvercle

Matériau du couvercle	- Polyuréthane
Dimensions	- 325x325x17mm
Charnières	- 2 pièces
Boulon de fermeture	- Boulon à tête hexagonale de 17
Antidérapant	- Traité sur le couvercle
Fonctionnement	- Voir ci-dessous

### Électrique

Alimentation	- 0,75ml. de câble de YMvKas 4x16mm <sup>2</sup> . <i>Utiliser les conducteurs de cuivre nus sous le feuillard comme conducteur de terre.</i>
Connecteur	- Socle de tableau CEE 5 Pôles 63A 400V.
Câblage	- 16mm <sup>2</sup>

Prévoir un câble en 5G pour l'alimentation du coffret de sol.

### Mise en place

L'installation du coffret sol est possible à n'importe quel endroit, à l'intérieur et à l'extérieur. Pour l'installation du coffret de sol, les instructions d'installation doivent être strictement suivies. L'utilisation du coffret de sol est strictement réservée à la connexion du coffret de distribution associé afin de garantir l'étanchéité du système.

### 3) Instructions d'utilisation et entretien

Pour des raisons de sécurité, si les coffrets de sol ne sont pas utilisés, ils doivent être mis hors tension par un interrupteur/disjoncteur dans le local TGBT.

Même lorsqu'une seule partie des coffrets de sol est utilisée, l'autre partie doit être mise hors tension.

*Exemple: Si un marché utilise, une fois, la totalité des coffrets de sol et d'autres fois seulement la moitié, l'installation doit être construite de telle façon que, lors de l'utilisation de la moitié des coffrets de sol, l'autre moitié peut être désactivée par un interrupteur/disjoncteur dans le TGBT.*

Avant chaque mise en service et hors tension, les coffrets de sol et les coffrets de distribution doivent être inspectés.

**Toutes interventions dans le coffret de sol doivent être effectuées hors tension, par du personnel habilité.**

Si, pour une raison quelconque, l'eau de pluie arrive au-dessus du niveau du coffret de sol. Il faut attendre l'évacuation naturelle de l'eau, avant d'ouvrir le couvercle. Cela permet d'empêcher l'eau de pénétrer dans l'espace interne et la prise de courant.

La condensation dans le coffret de sol, en raison des fluctuations de la température, est possible. Il peut en accepter jusqu'au témoin « maximum », qui est indiqué à l'intérieur du coffret. L'eau doit alors être enlevée du coffret de sol. Enlever l'eau à l'aide d'une pompe (hors tension)

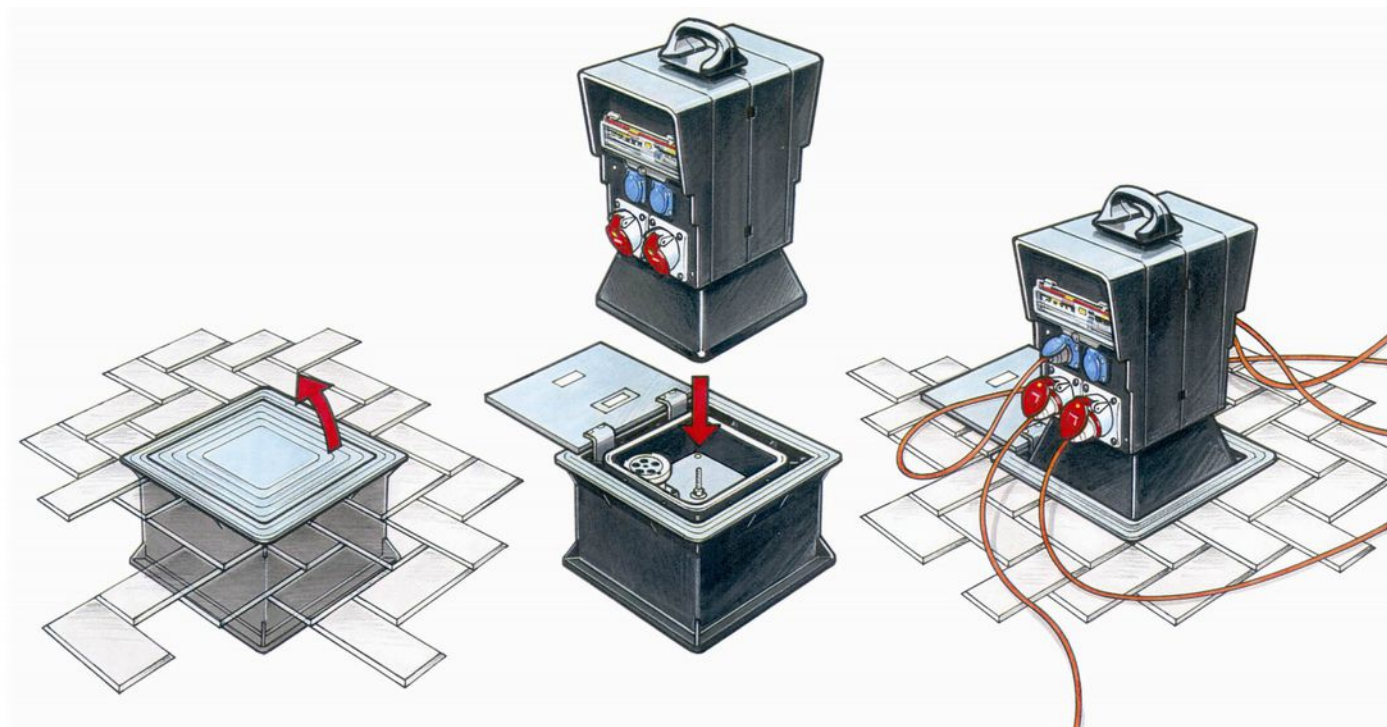
Après ouverture du couvercle du coffret de sol, vérifiez le bon état général de l'espace interne, de la prise de courant et que le joint soit toujours correctement positionné. Vérifiez avant et après chaque utilisation du coffret de sol, que le joint ne soit pas endommagé et/ou déshydraté. A noter également : vérifiez qu'aucun objet, salissure, résidu ne soit sur l'intérieur du couvercle au niveau du contact avec le joint avant de le fermer ou sur le dessous du coffret de distribution avant de l'utiliser. Pour éviter tout problème d'étanchéité, il est recommandé de remplacer le joint tous les ans.

Assurez-vous que le coffret de sol ne soit pas alimenté lorsque le coffret de distribution n'est pas connecté, afin d'assurer la sécurité du matériel et des personnes.

Assurez-vous que les trous de drainage du coffret de sol soient toujours propres afin que l'écoulement et le drainage de l'eau de pluie se fasse correctement.

Refermez le couvercle du coffret de sol après chaque utilisation. Le serrage de la vis de fermeture ne doit pas être effectué avec un effort important afin de ne pas endommager le produit.

## Utilisation



### **Avant la mise sous tension :**

- Ouvrez le coffret de sol
- Vérifiez le bon état général du coffret de sol (présence d'eau, propreté interne et drainage, ...)
- Positionnez correctement le coffret de distribution sur la prise et la tige filetée du coffret de sol, la connexion doit se faire sans effort. Une fois positionné, vissez la poignée rotative de verrouillage sans forcer.
- Si vous avez les options : verrouillage de la poignée rotative et/ou système de retenu du couvercle. Mettez-les en place.
- Alimentez le coffret de sol, raccordez les différents équipements sur les prises du coffret de distribution et enclenchez les disjoncteurs associés.
- Après utilisation, déclenchez les disjoncteurs, retirez les prises et coupez l'alimentation générale.
- Dévissez la poignée rotative de verrouillage et retirez le coffret de distribution.
- Vérifiez le bon état général du coffret de sol (présence d'eau, propreté interne et drainage, ...)
- Refermez le coffret de sol. Le serrage de la vis de fermeture ne doit pas être effectué avec un effort important afin de ne pas endommager le produit.

### **Pour le coffret de sol :**

- Vérifiez régulièrement l'état du joint, le remplacer s'il est endommagé.
- Après utilisation, coupez le circuit général d'alimentation
- Si l'eau atteint le niveau « max », enlevez l'eau à l'aide d'une pompe (hors tension)
- Nettoyez mensuellement les trous de drainage (ou plus souvent si nécessaire pour l'écoulement de l'eau)

Si vous respectez les points ci-dessus, votre système de borne débrochable, vous donnera une entière satisfaction