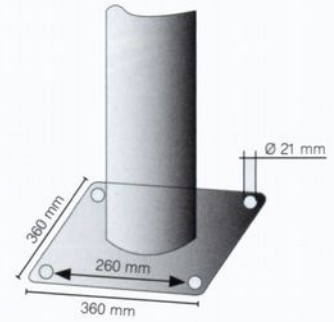




40273B



40271



Jeu de vis de fixation, voir page 173.

Borne en tube d'acier Ø 273 x 5 mm
avec capuchon d'acier soudé

galvanisé à chaud

galvanisé à chaud et pourvu d'un revêtement blanc
avec trois bandes réfléchissantes rouges

stationnaire, à bétonner
longueur totale en mm

1500	2000	1500
env. kg	50,0	68,0
Réf.	40271	40272

à cheviller
avec platine
360 x 360 mm

Réf.	40271B	40272B	40273B
------	--------	--------	--------

Capuchon d'acier avec ancrage béton
Au lieu de capuchon d'acier soudé



Compléter la réf. par **A**.
Coût supplémentaire:

