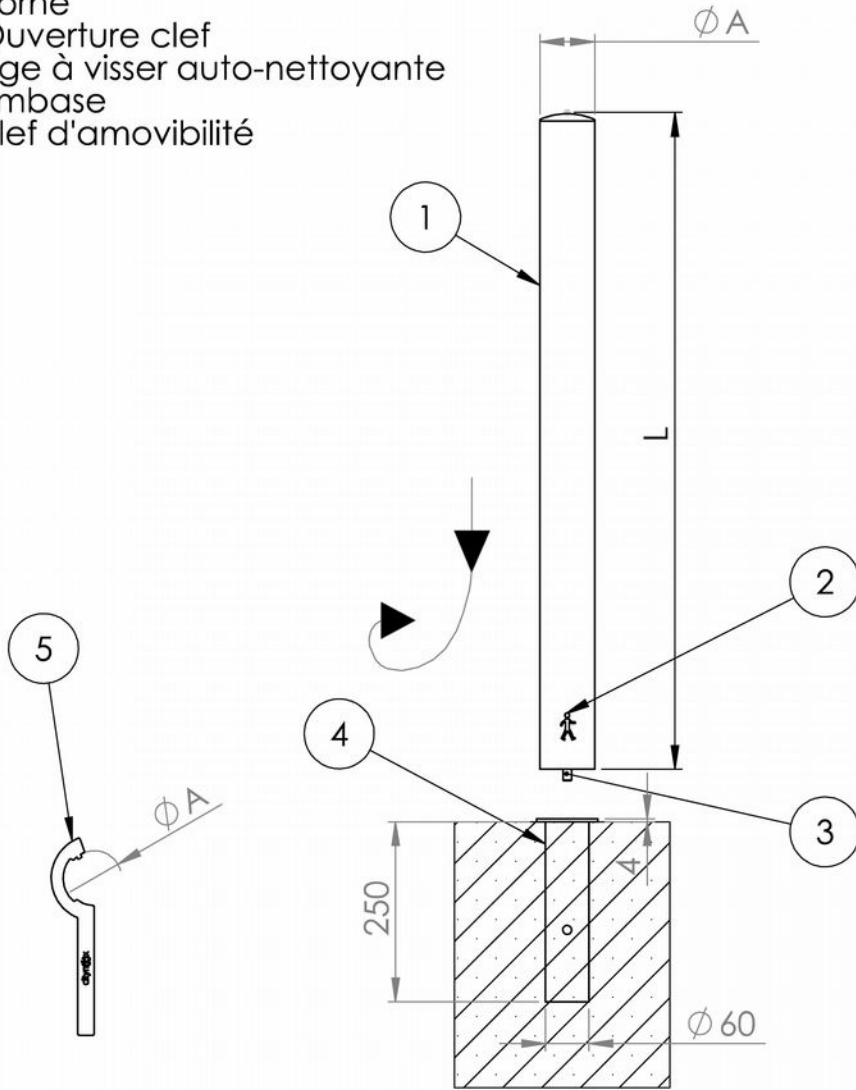


# FICHE TECHNIQUE

## Borne amovible à visser

Légende :

- 1) Borne
- 2) Ouverture clef
- 3) Tige à visser auto-nettoyante
- 4) Embase
- 5) clef d'amovibilité



$\phi A$	Hauteur hors sol L=
76	
88.9	
104	
114	500
139	750
154	1000
204	
254	1200