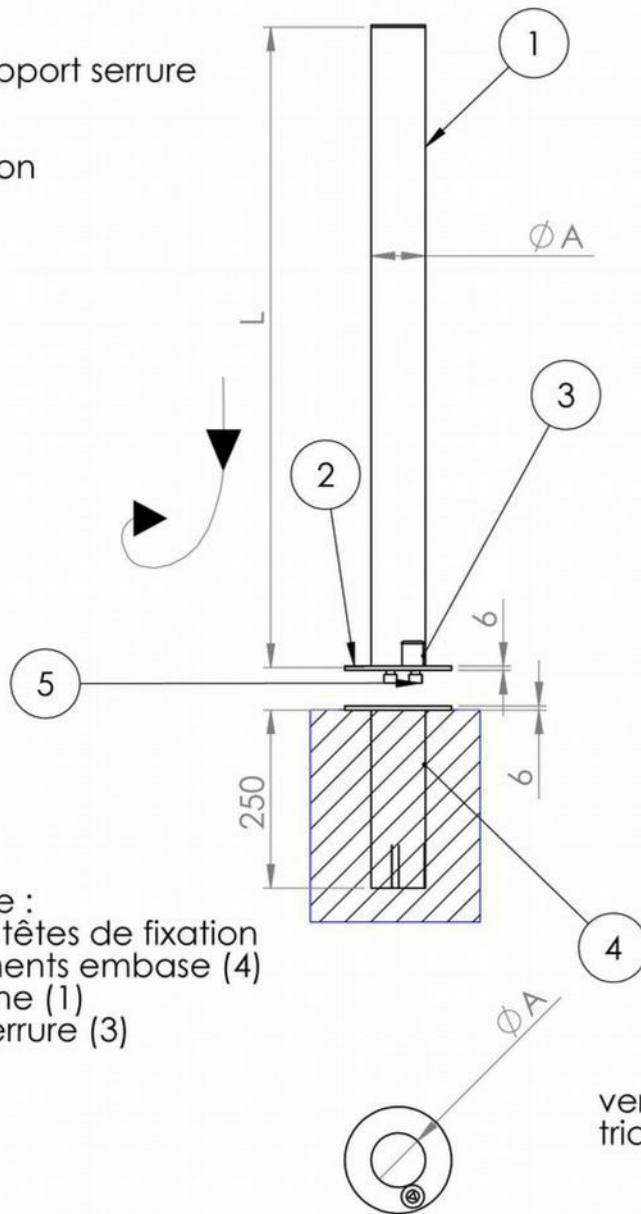


FICHE TECHNIQUE

Borne amovible serrure triangle de 11 mm

Légende :

- 1) Borne
- 2) Disque support serrure
- 3) Serrure
- 4) Embase
- 5) têtes fixation



Notice de pose :

- a) Positionner têtes de fixation dans logements embase (4)
- b) Tourner borne (1)
- c) verrouiller serrure (3)



verrouillage clef triangle 11 mm

Pattes de scellement à écarter

Ø A
76
88.9
104
114
139
154
204
254

Hauteur hors sol L=
500
750
1000
1200