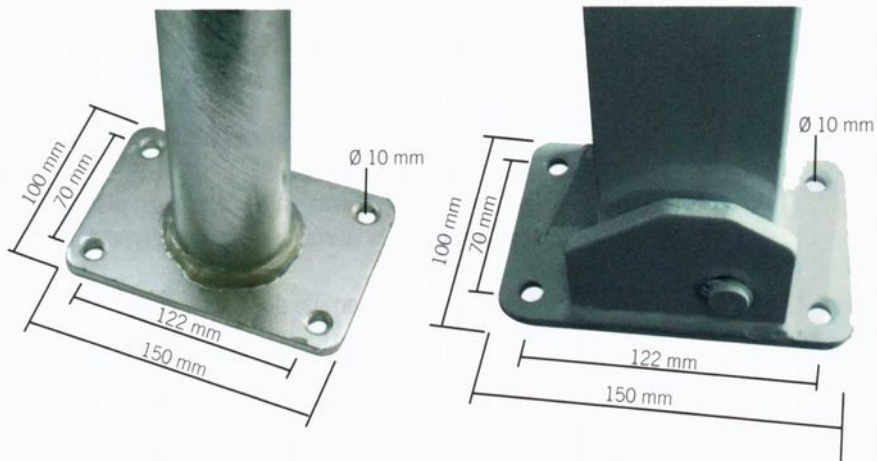


Jeu de vis de fixation type 1

4 vis 8 x 80 mm, galvanisés (pointe T 40) avec chevilles plastiques Ø 10 mm

Réf. 470.71

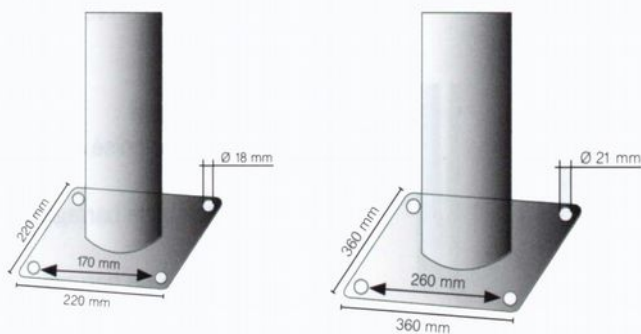


Pour fixations chevillées stationnaires et tous les poteaux rabattables avec platine 100 x 150mm de notre type de construction

Pointe fileté avec tête de vis

T 40, longueur 26 mm

Réf. 470.75



Embase: 400 x 400 mm

Embase: 550 x 550 mm

Pour borne en tube d'acier ; voir pages 134, 135 et 232, 233 et pour barrières avec un support principal ; voir pages 206-214.

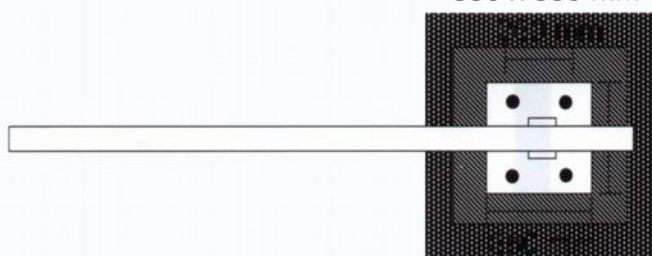
Jeu de vis de fixation type 2

4 ancrages M16 x 150 mm, galvanisés

Réf. 470.72



Embase 550 x 550 mm



Jeu de vis de fixation type 3

8 ancrages M16 x 150 mm, galvanisés

Réf. 470.73



Pour barrières avec un support principal et une béquille; voir pages 209-214.

