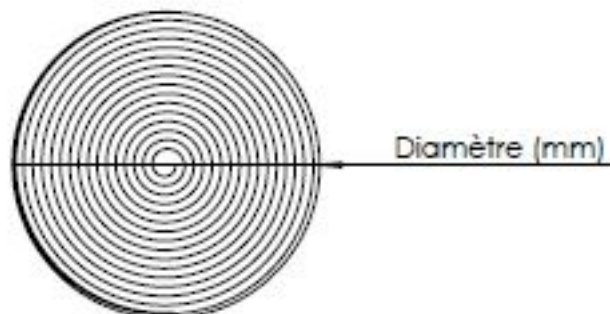
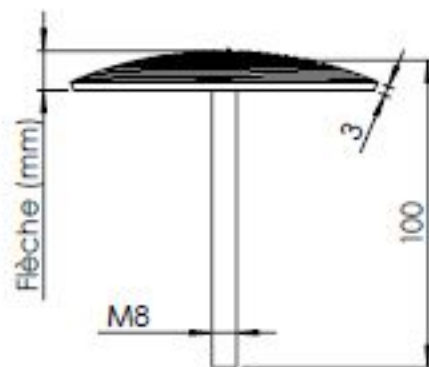


## Clou Inox strié antidérapant

### Clous Urbains

Inox 304L, strié, ép 3, tige filetée M8x100  
à sceller ou à visser



| Diamètre (mm) | CLOUS STRIES |              | Flèche (mm) |
|---------------|--------------|--------------|-------------|
|               | 304L         | 316L         |             |
| 80            | réf. CS80    | réf. CS80-6  | 11          |
| 100           | réf. CS100   | réf. CS100-6 | 13          |
| 120           | réf. CS120   | réf. CS120-6 | 20          |
| 150           | réf. CS150   | réf. CS150-6 | 14          |
| 200           | réf. CS200   | réf. CS200-6 | 16          |

**France BORNES**

E-mail : [france-bornes@orange.fr](mailto:france-bornes@orange.fr) Capital : 25 750 €

RCS N°/ TI 502 645 393 Siret : 502 645 393 00039 NAF : 4647Z Banque : Crédit Agricole : 63020393297  
N° TVA INTRACOM / FR90502645393 Attribution de juridiction : STRASBOURG